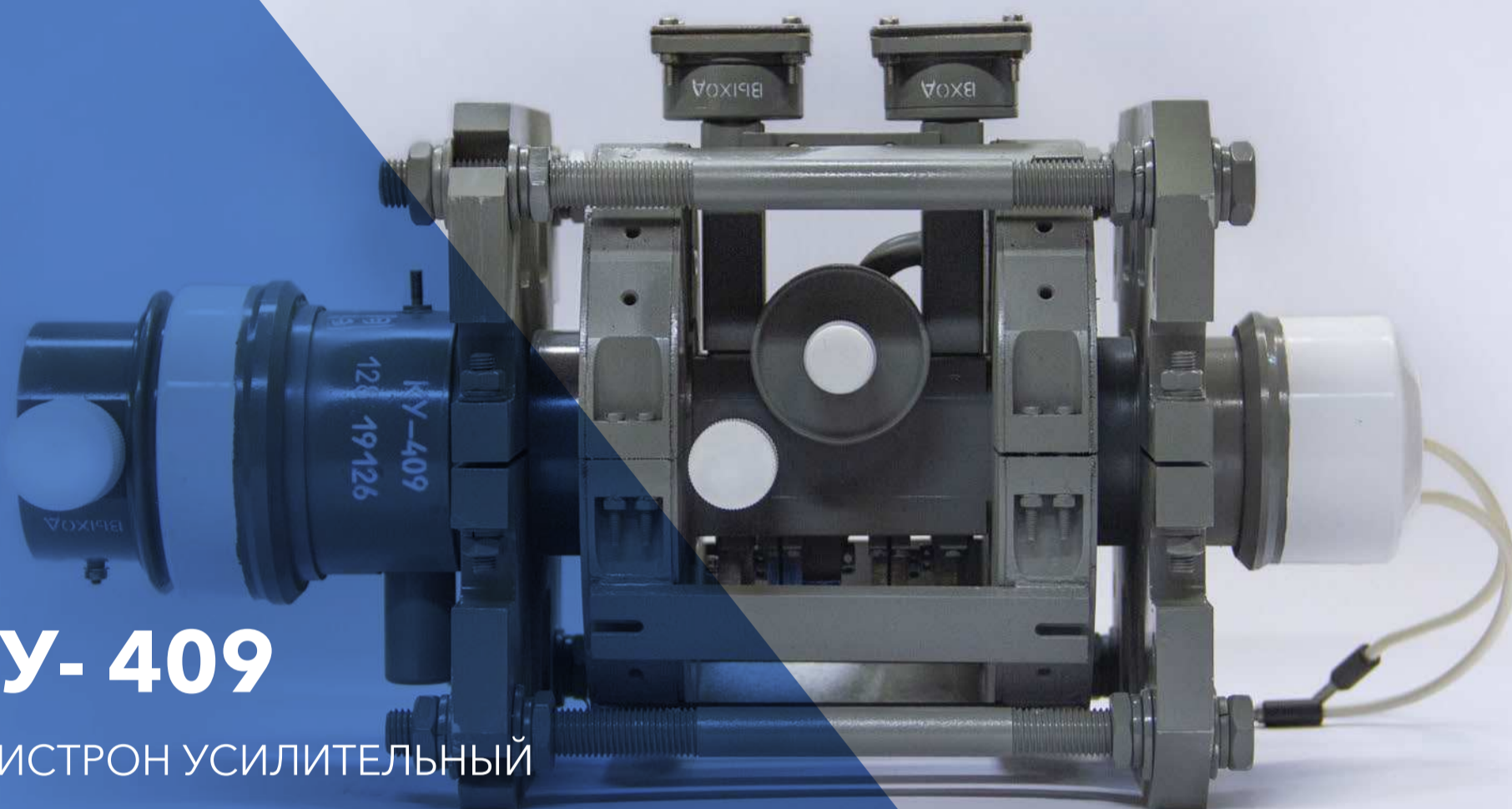


КУ-409

КЛИСТРОН УСИЛИТЕЛЬНЫЙ



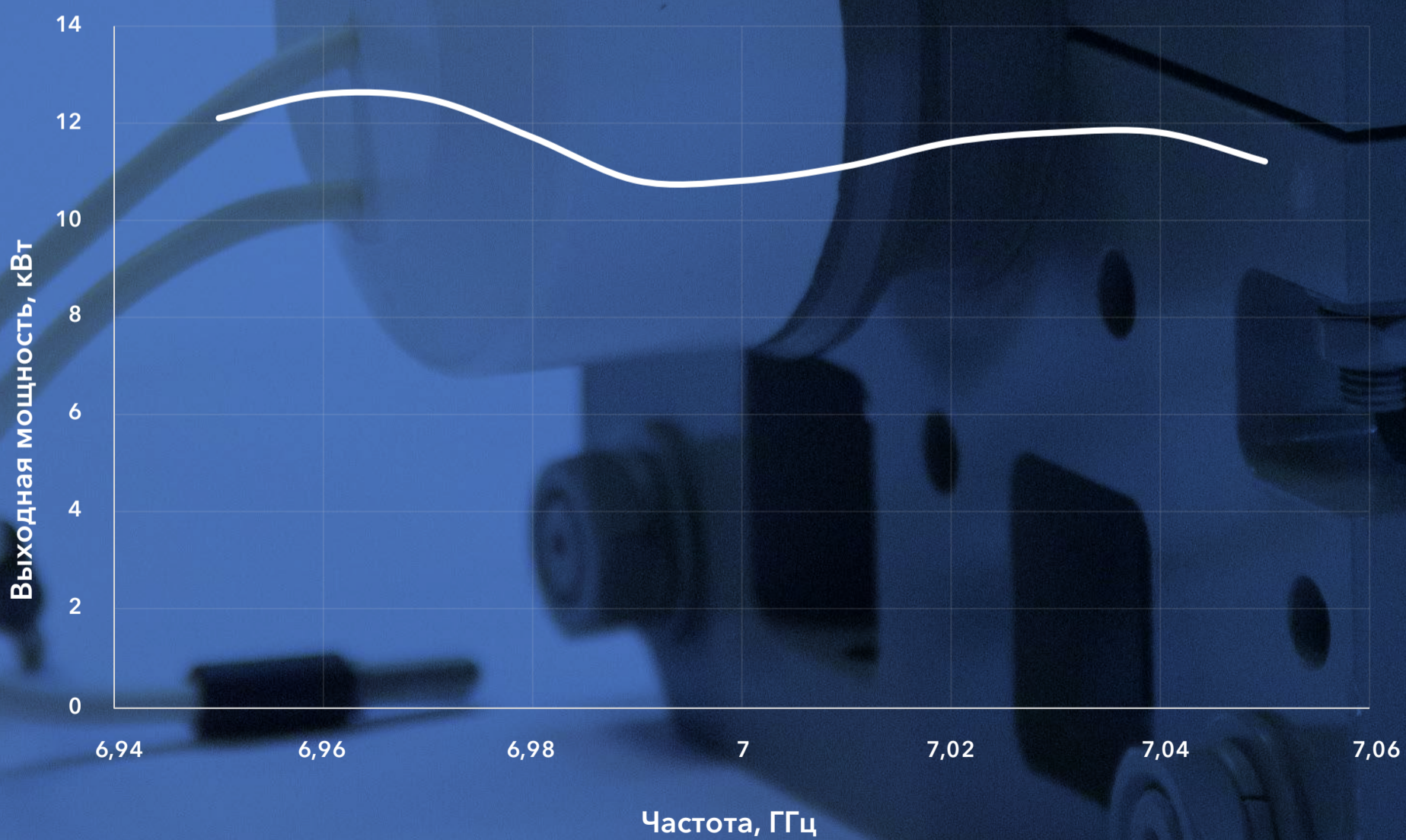
ТЕХНИЧЕСКАЯ СПЕЦИФИКАЦИЯ

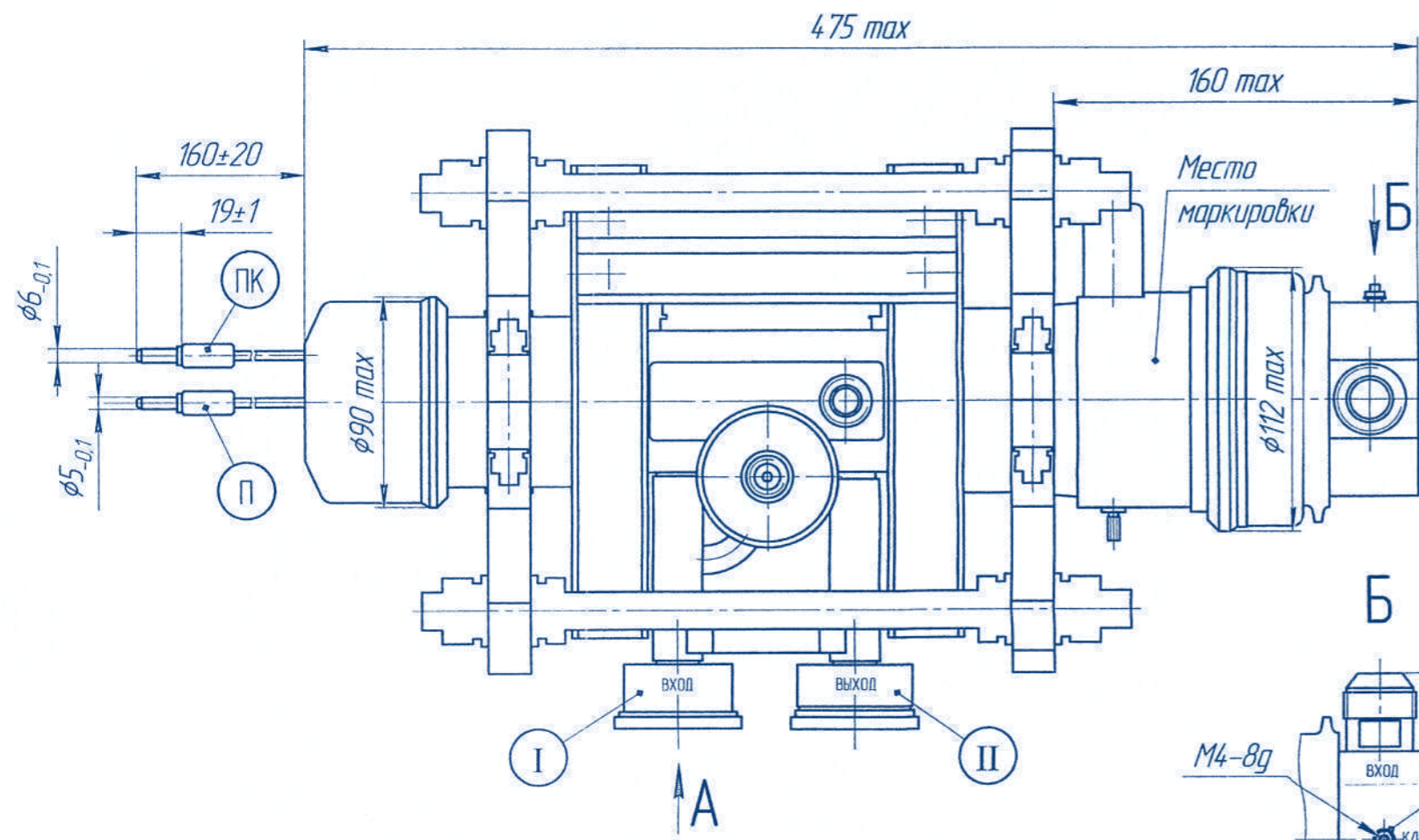
Частота, МГц	7000 ± 40
Выходная мощность, кВт, не менее	10
Ширина рабочей полосы частот, МГц	80
Коэффициент усиления, дБ, не менее	35
Стабильность усиления:	
при постоянном входном сигнале и температуре	±0.25 дБ/ч
в диапазоне температур от 0 до 60 °С	1 дБ
КСВН, не более	1.25
Преобразование амплитудной модуляции в фазовую, не более	4°/дБ
Уровень шумов, дБ	-65
Уровень фазовых шумов на входе, дБ/Гц	-130 @ 2.5 кГц -133 @ 5 кГц
Уровень фазовых шумов на выходе, дБ, не более	На 6-7 дБ меньше, чем уровень фазовых шумов на входе



Уровень высших гармонических составляющих, дБ	-35
Интермодуляция, дБ (при двух одинаковых сигналах с выходной мощностью на 7 дБ ниже основного выходного сигнала)	-28
Время задержки, нс/МГц	0.1
Потребляемая мощность, кВт	34
Время готовности, мин	0.95
Охлаждение, вода, л/мин, не более	40
Вывод энергии, мм	35 x 15
Рабочий диапазон температур окружающей среды, °С	-20±60
Вес клистрона, кг, не более	25
Габаритные размеры прибора, мм	475 x 250 x 230

АМПЛИТУДНО-ЧАСТОТНАЯ ХАРАКТЕРИСТИКА ПРИБОРА





И I II

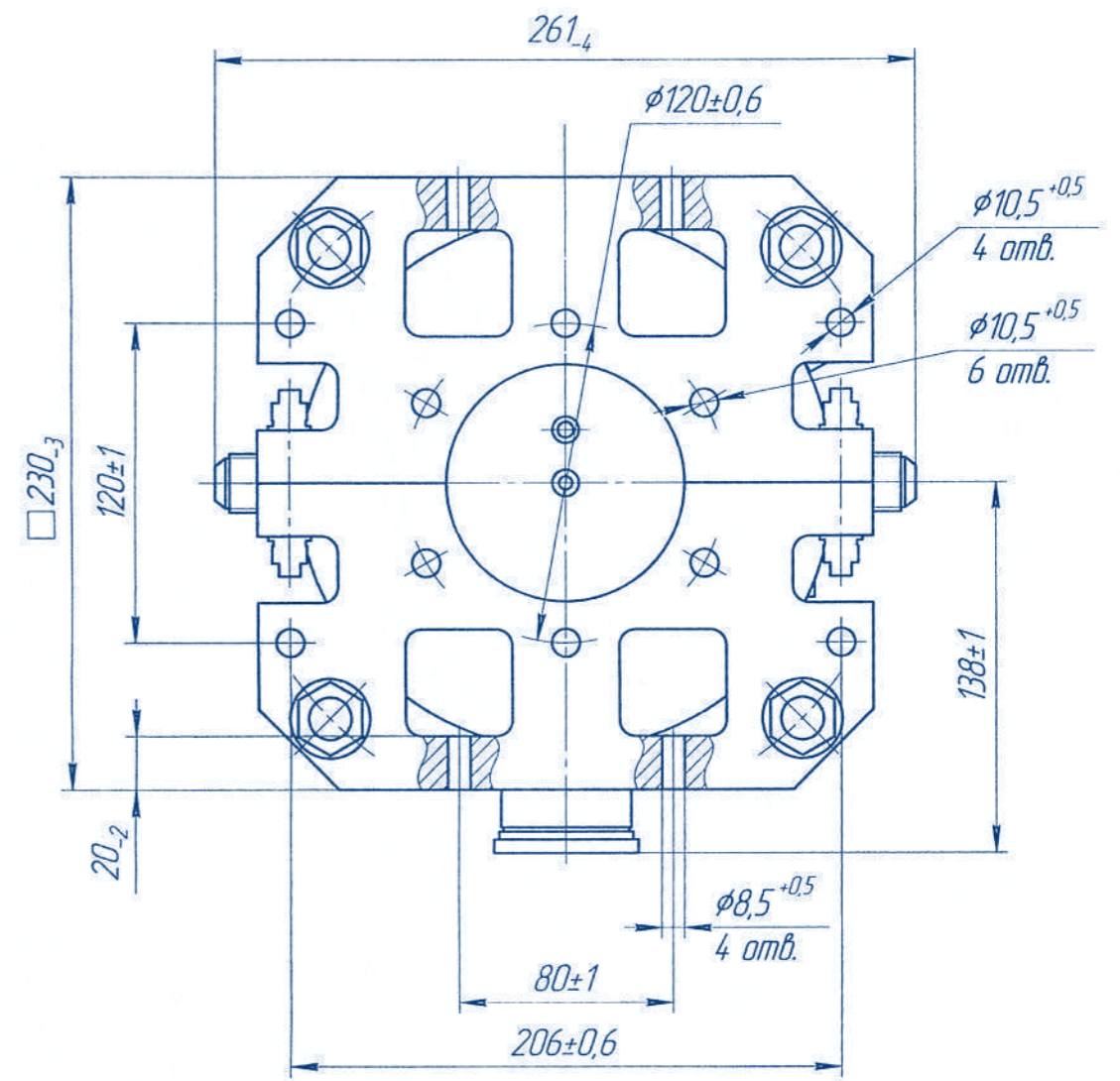
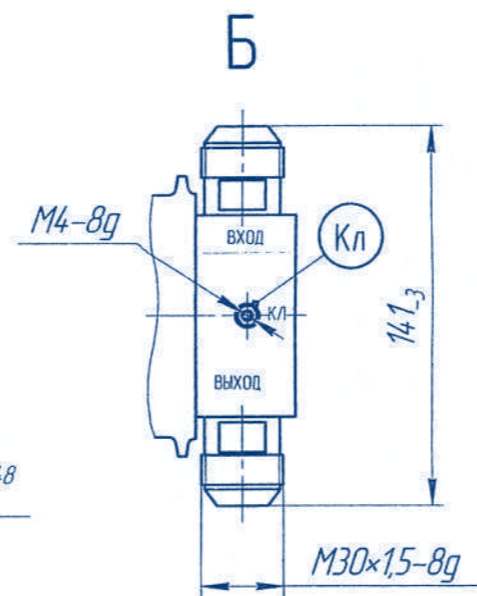
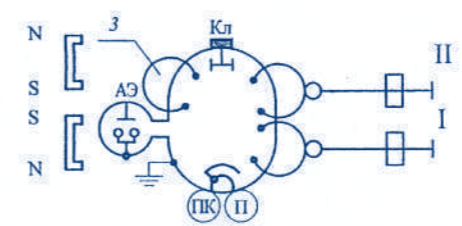
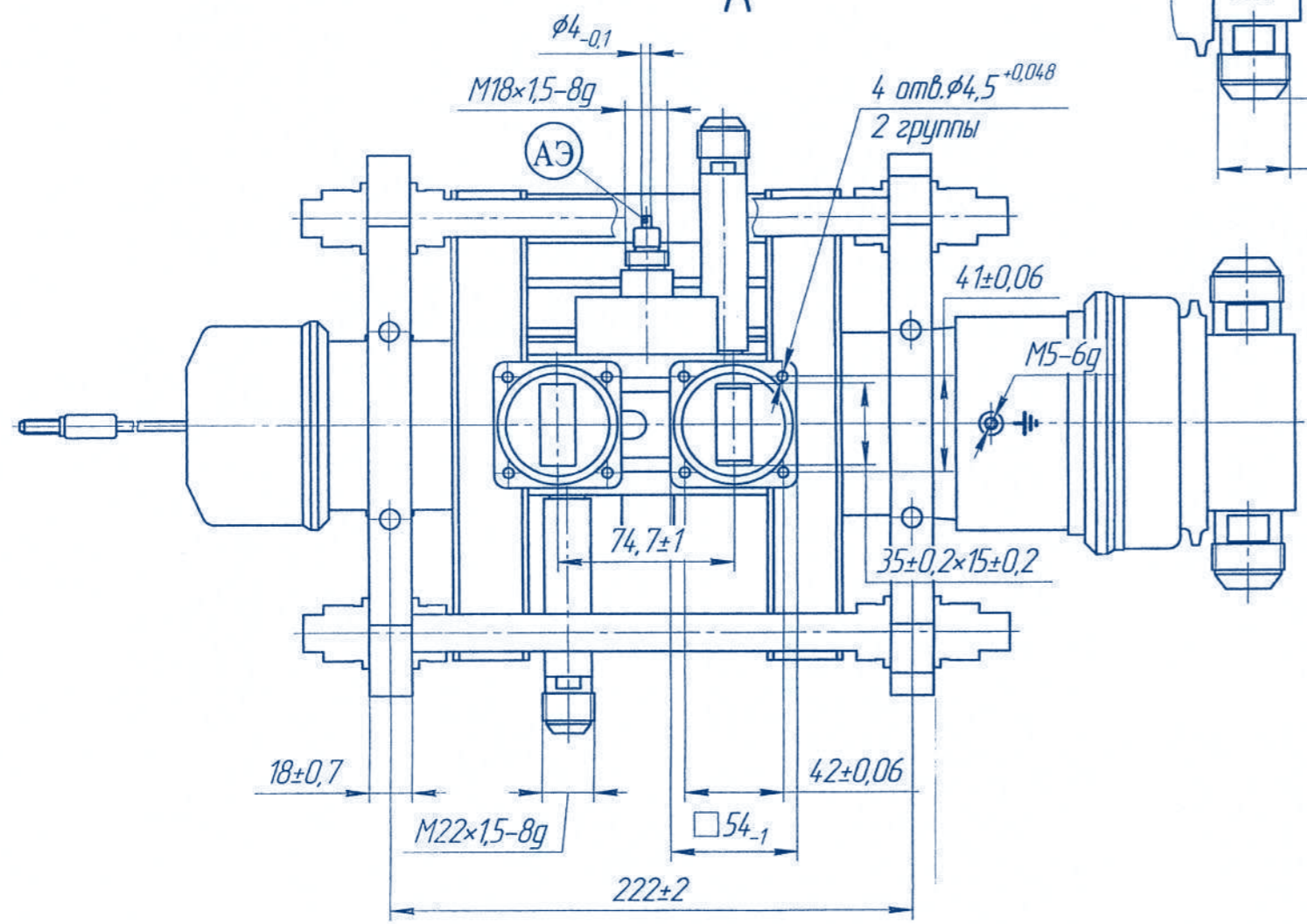


СХЕМА СОЕДИНЕНИЯ ЭЛЕКТРОДОВ С ВЫВОДАМИ



Обозначение выводов	Наименование электродов и других элементов
П	Подогреватель
ПК	Катод, подогреватель
Кл	Коллектор
I	Вход
II	Выход
АЭ	Анод насоса электроразрядного



Лист. 1 из 1

Созд. №

Лист. 1 из 1

Взам. инв. №

Лист. 1 из 1

Инв. № подл.