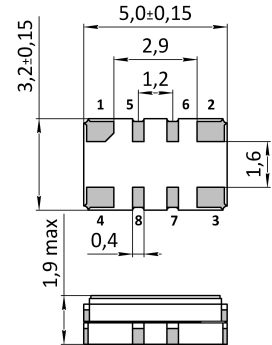
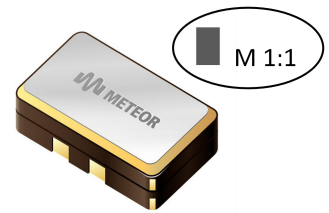


Термокомпенсированный кварцевый генератор 5×3,2 мм 3,3В 6-45 МГц «ОТК»
 ГК322-ТК – без подстройки частоты ГК322-УТК – с подстройкой частоты напряжением серийное производство

Основные электрические характеристики

Наименование	Ед. изм.	Значение	
		ГК322-ТК	ГК322-УТК
Диапазон номинальных частот:	МГц	От 6 до 45 включ.	
Температура настройки	°С	25±2	
Точность настройки (при Uупр=1,65В), ≤	×10 ⁻⁶	-	±1,5
Основные параметры выходного сигнала:		Clipped Sine (С); КМОП (К)	
- форма сигнала (код)			
- выходное напряжение:	В		
- амплитудное знач. для Clipped Sine, не менее		0,8	
- уровень логического «0», для КМОП, не более		0,2Uп	
- уровень логической «1», для КМОП, не менее		0,8Uп	
- скважность для КМОП	%	50±10	
- длит. фронта нараст. и спада для КМОП, не более	нс	3	
Пределы перестр., Uупр = (1,65±1,65) В	×10 ⁻⁶	-	±5
Нестабильность частоты не более:	×10 ⁻⁶		
- при изменении напряжения питания на ±5%		±0,2	
- при изменении нагрузки:			
- 10 кОм±10%, 10пФ±10% (для Clipped Sine)		±0,1	
- от 10 до 15 пФ (для КМОП)		±0,2	
Напряжение питания	В	3,3±5%	
Потребляемый ток, не более:	мА		
- для сигнала Clipped Sine, для частот:			
- от 6 до 24 МГц включ.		2,8	
- свыше 24 МГц		3,8	
- для сигнала КМОП		6,3	



Корпус металлокерамический
 Покр. площадок: Ni+Au(0,3...1 мкм)

Назначение выводов

Номер	Назначение
1	Общий (GND) для ГК322-ТК Управл. напряж. для ГК322-УТК
2	Общий (GND)
3	Выход
4	Напряжение питания (+U _п)
5, 6, 7, 8	Технологические

Температурная нестабильность частоты

Для ГК322-ТК (отклон. от номин. знач., вкл. точность настр.):

Интервал темп., °С (код)	Стабильность, не более, ×10 ⁻⁶ (код)							
	±1,5 (Б1)	±1,75 (В1)	±2,0 (Г1)	±2,5 (Д1)	±3,0 (Е1)	±3,5 (Ж1)	±4,0 (И1)	±6,0 (К1)
-10 ... 60 (А)	+	+	+	+	+	+	+	+
-30 ... 60 (Б)	+	+	+	+	+	+	+	+
-40 ... 70 (В)	+	+	+	+	+	+	+	+
-40 ... 85 (С)	+	+	+	+	+	+	+	+

Для ГК322-УТК (отклон. от сред. значения в интервале темп.):

Интервал темп., °С (код)	Стабильность, не более, ×10 ⁻⁶ (код)							
	±0,5 (Б)	±0,75 (В)	±1,0 (Г)	±1,5 (Д)	±2,0 (Е)	±2,5 (Ж)	±3,0 (И)	±5,0 (К)
-10 ... 60 (А)	+	+	+	+	+	+	+	+
-30 ... 60 (Б)	+	+	+	+	+	+	+	+
-40 ... 70 (В)	+	+	+	+	+	+	+	+
-40 ... 85 (С)	+	+	+	+	+	+	+	+

Требования стойкости к ВВФ

Стойкость к воздействию мех. факторов – группа М6 ГОСТ 25467
 Стойкость к воздействию клим. факторов – кат. УХЛ 2.1 ГОСТ 25467
 Относительное изменение рабочей частоты после воздействия ВВФ не более ±2,5×10⁻⁶

Требования надежности

Интенсивность отказов по ГОСТ 25359, отнесенная к нормальным климатическим условиям, в течении 20 000 часов, не должна превышать 1×10⁻⁶ 1/ч
 Относительное изменение рабочей частоты в течении наработки до отказа (20 000 ч) не более ±5×10⁻⁶, в том числе за первые 1 000 часов не более ±3×10⁻⁶
 Относительное изменение рабочей частоты в течении срока сохраняемости (20 лет) не более ±5×10⁻⁶, за первый год хранения не более ±2×10⁻⁶

Условное обозначение генератора при заказе и в конструкторской документации

Генератор кварцевый **ГК322-УТК-СЕ-24,84М-К-А** КЖДГ.433531.002ТУ

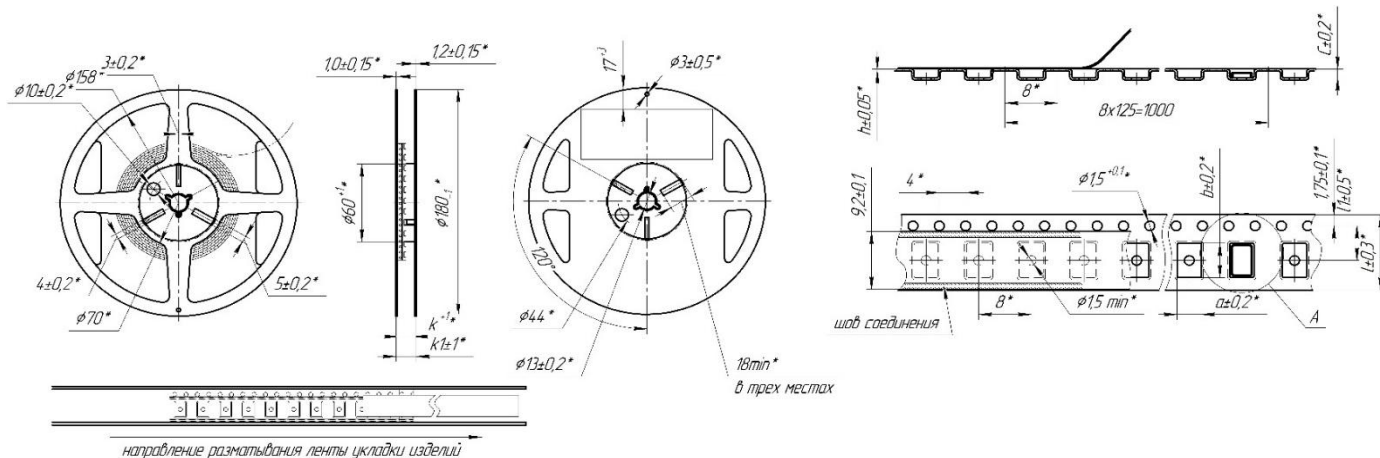
Тип: ГК322-ТК ГК322-УТК	Интервал температур: А(-10...60); Б(-30...60); В(-40...70); С(-40...85)	Нестаб. частоты в интервале температур: Для ГК322-ТК: Б1 (±1,5); В1 (±1,75); Г1 (±2); Д1 (±2,5); Е1(±3); Ж1(±3,5); И1(±4); К1(±6) Для ГК322-УТК: А (±0,3); Б (±0,5); В (±0,75); Г (±1); Д (±1,5); Е (±2); Ж (±2,5); И (±3); К (±5)	Номин. частота в МГц и буква "М"	Форма сигнала: С (Clipped Sin) К (КМОП)	Упаковка: А – для автоматич. сборки; По умолч. – для ручной сборки
-------------------------------	---	--	----------------------------------	---	--

Справочные данные

Наименование параметра, единица измерения, режим измерения	Норма
Спектральная плотность мощности фазовых шумов, дБ/Гц, не более, при отстройке на:	
10 кГц	-80
100 кГц	-112
1 кГц	-134
10 кГц	-141

Упаковка для автоматической сборки

Генераторы, предназначенные для автоматической сборки аппаратуры, упаковываются в количестве не менее 100 шт. в формованную ленту, намотанную на катушку. Начало и конец ленты (относительно свободного конца на катушке) должны иметь участки без генераторов, не менее 40 перфорационных отверстий в конце ленты и не менее 400 мм в начале ленты.



Размеры, мм.		Максимальная длина ленты, мм.	Максимальное количество изделий (ячеек), шт.
k	k1		
13	15,4	6 600	827